

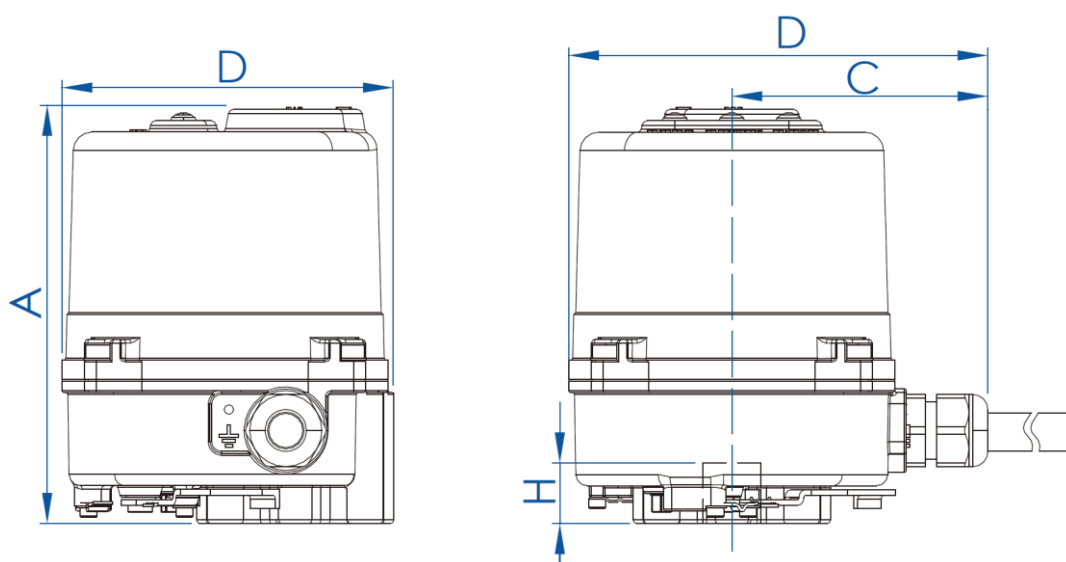


Технические характеристики

СПЕЦИФИКАЦИЯ	EAQ-EFMB1	EAQ-EFMB2	EAQ-EFMB3
Крутящий момент, Нм	10	20	30
Напряжение, В	Мульти вольтажный: 85-256 В AC 50 Гц/ 24 В AC/DC		
Номинальная мощность, Вт	5	8	10
Время 0-90°, сек	13	12	11
Управляющий сигнал	Дискретный сигнал: Открыто/закрыто Аналоговый сигнал: 4-20 мА или 0(2)-10 В.		
Сигнал обратной связи	Открыто/закрыто - сухой контакт (номинальный ток 5А, 250В AC) Регулирующий – 4-20 мА или 0(2)-10В		
Рабочий цикл	Открыто/закрыто: S2-15 мин (до 600 включений в час). Регулирующий: S4-50% (до 600 пусков в час)		
Стандартные функции			
Класс защиты	IP67		
Защита двигателя от остановки	Встроенный предохранитель от перегрузки по току		
Обогреватель	Устойчивость к нагреву против конденсации		
Ручной дублёр	Шестигранник (ключ в комплекте)		
Концевые выключатели	Электромеханические – тип «сухой контакт» 250 В/5 А		
Температура окружающей среды, °С	-30°С....+60°С		
Материал крышки	Алюминиевый сплав		
Покрытие крышки	Порошковые эпоксидное покрытие		

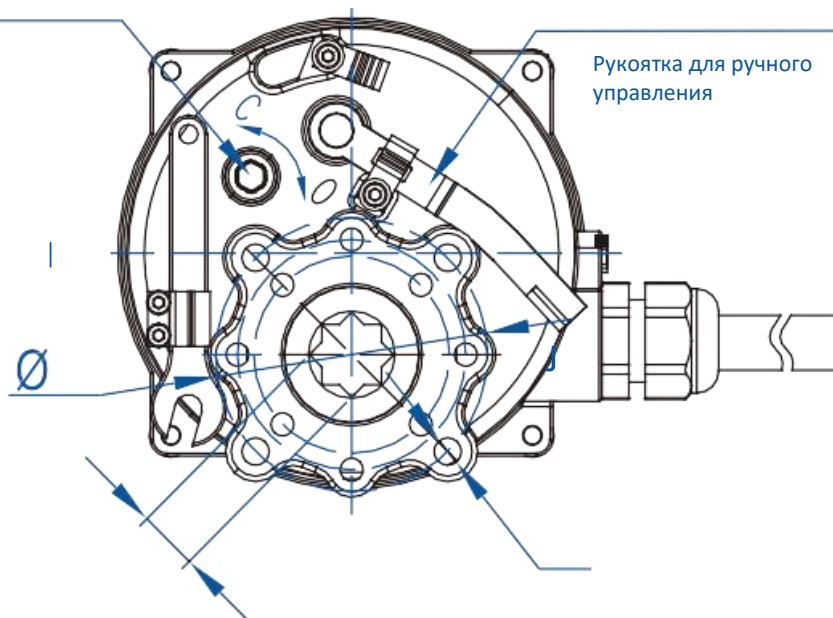
Габаритные размеры

Размер (мм)	EAQ-EFMB1	EAQ-EFMB-2	EAQ-EFMB-3
A		110	
B		111	
C		71	
D		87	
E		-	
F		-	
G		11мм	
H		16	
ΦI		36(F03) / 42(F04) / 50(F05)	
J		4-M5/ 4-M6	
Вес(кг)		1	



Ручное управление

Ручка для ручного управления



Электрические схемы подключения

Схема подключения ОТКР./ЗАКР. – 85~265 В AC 24 В AC/DC

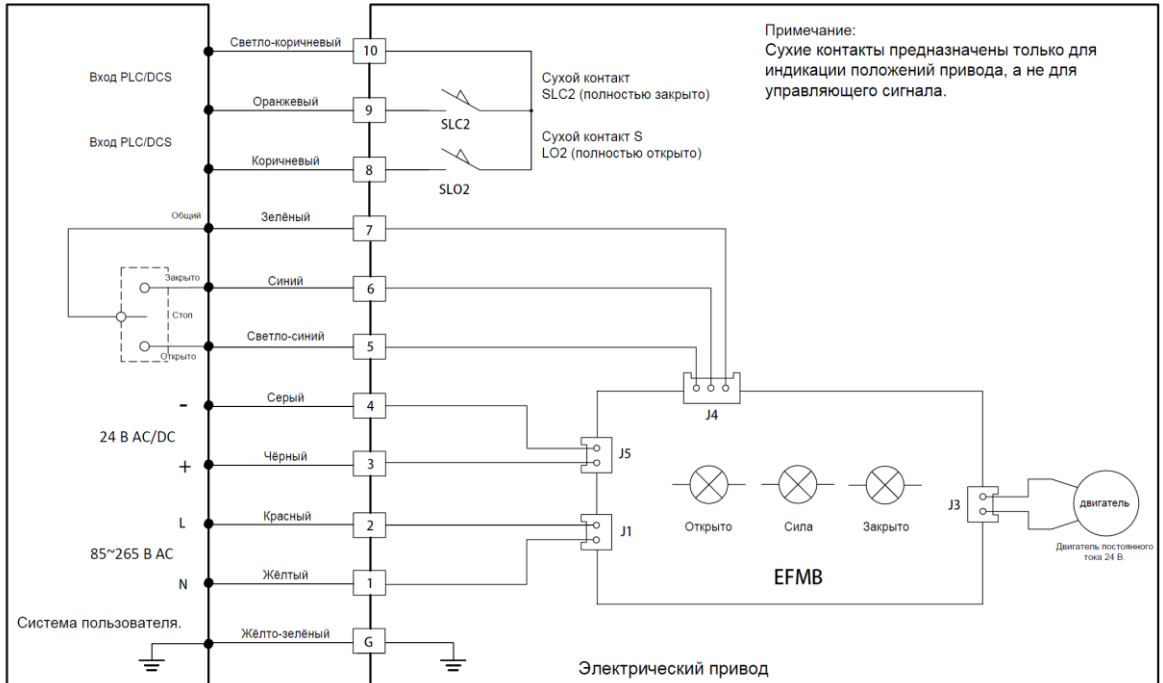


Схема подключения (режим регулирования) – 85-265 В AC/DC

