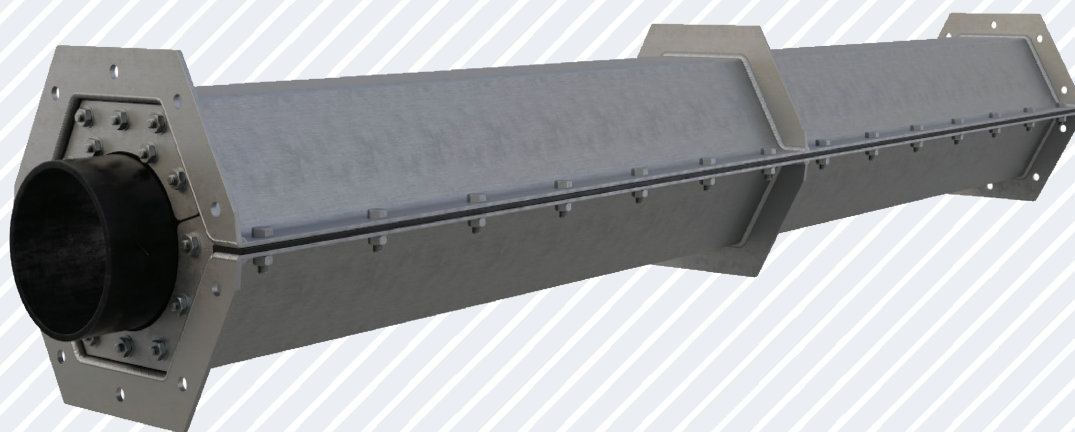




# FALCON-PIPE

Защитные стальные футляры  
для подземных водопроводов, газопроводов  
и кабельных линий DN100 – DN2400



Республика Беларусь,  
220104, г. Минск,  
ул. Глебки, 11/3, пом. 2.



+375 (44) 792 0920,  
+375 (29) 334 5555.



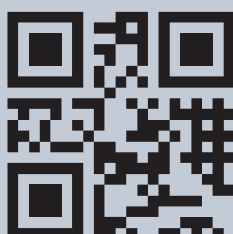
Тел./факс  
+375 (17) 355 2929.



E-mail:  
ceo.setcom@mail.ru.



Веб-страница:  
<https://setcom.by>



Серийная базовая  
версия для защиты  
трубопроводов  
от механических  
повреждений



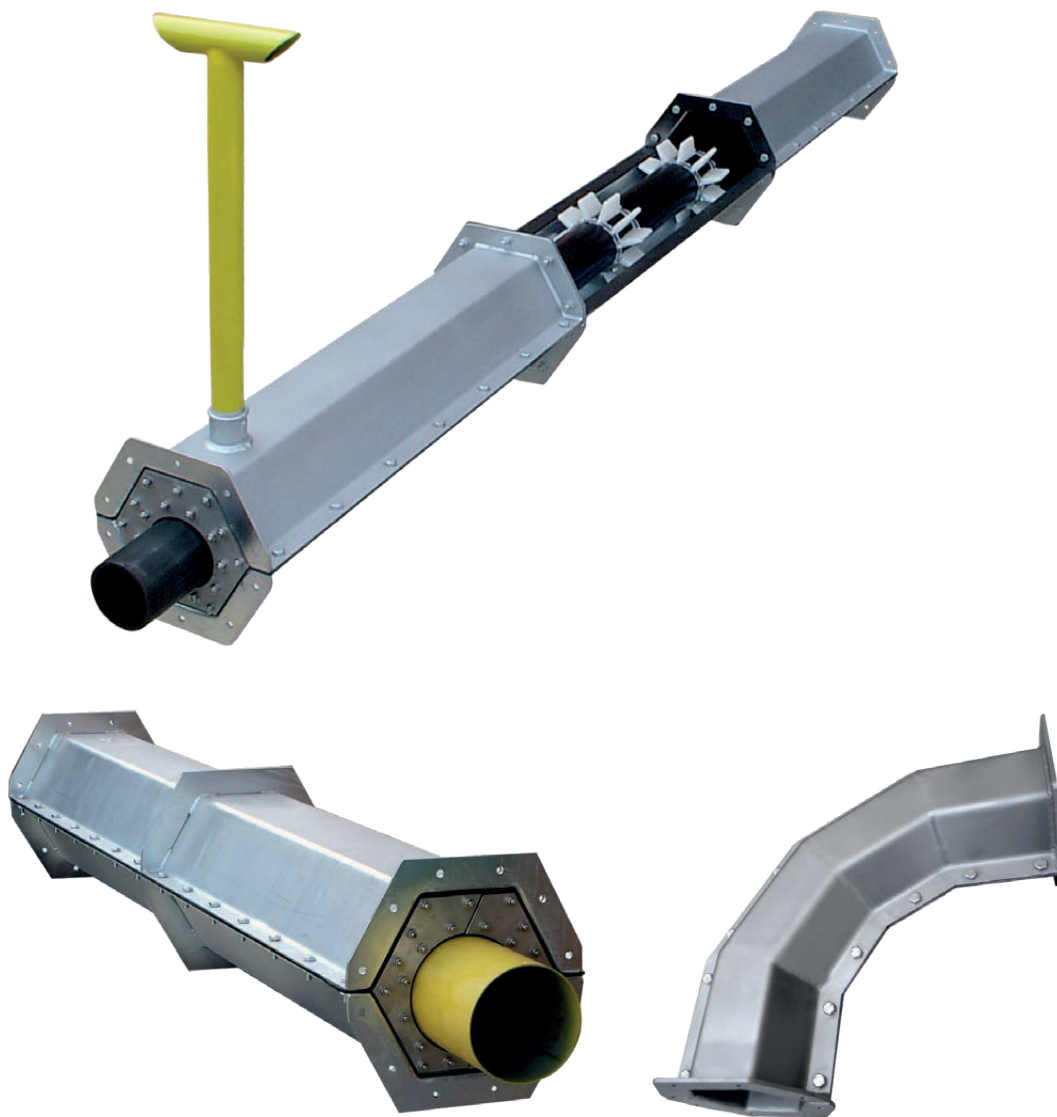
Усиленный вариант для  
объектов с повышенными  
нагрузками. Конструкция  
футляра усилена ребрами  
жесткости



Собственное  
производство.  
Защитные футляры  
DN 100 – DN 2400

*Качество  
на годы!*

## ЗАЩИТНЫЕ СТАЛЬНЫЕ ФУТЛЯРЫ DN 100 – DN 2400



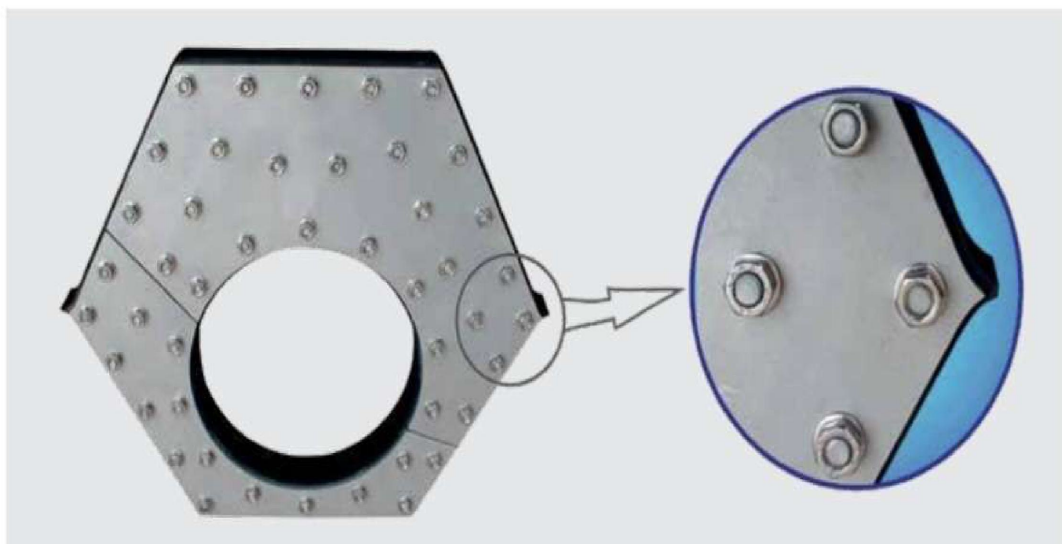
### Разъемный внешний футляр с опорными ребрами

Стальной защитный футляр применяется для защиты труб от внешних нагрузок и механических повреждений в местах пересечения с подземными сооружениями, автомобильных дорог, железнодорожными и трамвайными путями, а также для возможного обнаружения и отвода газа в случае повреждения газопровода в пределах защитного футляра.

## ЗАЩИТНЫЕ СТАЛЬНЫЕ ФУТЛЯРЫ DN 100 – DN 2400

Ориенти- рочный но- минальный диаметр [мм]	Толщина стенки, нержа- вующая сталь [мм]	Толщина стенки, оцинко- ванная сталь [мм]	A [мм]	B [мм]	Ориенти- рочный но- минальный диаметр [мм]	Толщина стенки, нержа- вующая сталь [мм]	Толщина стенки, оцинко- ванная сталь [мм]	A [мм]	B [мм]
125	3.0	4.0	215	215	350	3.0	4.0	470	490
150	3.0	4.0	245	250	400	3.0	4.0	515	540
200	3.0	4.0	305	320	500	4.0	6.0	620	660
250	3.0	4.0	365	380	600	5.0	6.0	735	780
300	3.0	4.0	420	440	800	5.0	8.0	940	1020
350	3.0	4.0	470	490	1000	6.0	8.0	1200	1300
300	3.0	4.0	420	440	1200	6.0	8.0	1380	1500

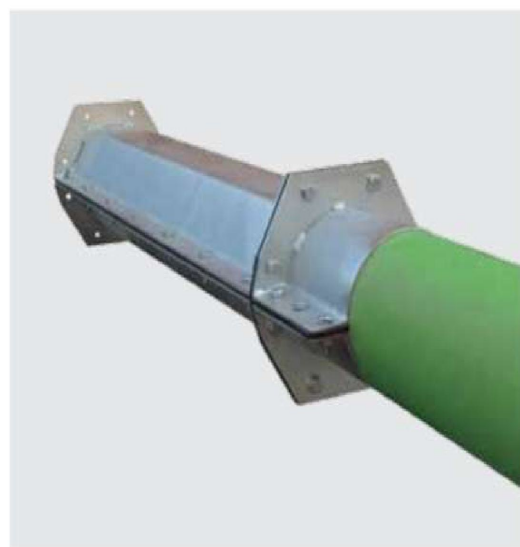
Изделия других размеров доступны по запросу. Все футляры изготавливаются только по специальному заказу.



Герметичность достигается путем уплотнения концов труб с помощью шестигранных дисковых уплотнений GP.



На конце футляра используются уплотнительные кольца для размеров от 800 DN и более.



С помощью шестигранных разъемных внешних футляров можно удлинить уже существующий футляр.

## ЗАЩИТНЫЕ СТАЛЬНЫЕ ФУТЛЯРЫ DN 100 – DN 2400



Тройной разъемный футляр

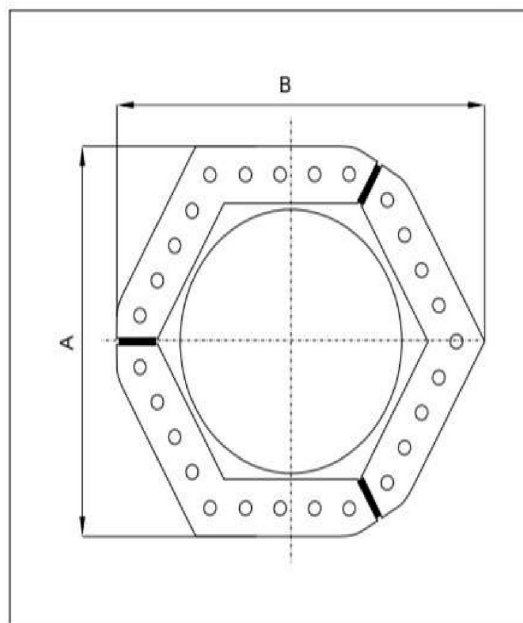
Средний размер [мм]	Толщина стенки [мм]	Толщина фланца [мм]	A [мм]	B [мм]
1400	8.0	10.0	1580	1820
1500	8.0	10.0	1620	1940
1600	8.0	10.0	1680	2050
1800	8.0	10.0	1980	2290

Модель футляра с 3-мя и 4-мя секциями внешних футляров предназначена для труб большого диаметра (от 1400 мм и более). Собранные секции длиной 1 м плотно свинчиваются в один внешний футляр. Доступны модели из углеродистой и нержавеющей стали.



Четверной разъемный футляр

Средний размер [мм]	Толщина стенки [мм]	Толщина фланца [мм]	A [мм]	B [мм]
2000	8.0	10.0	2200	2200
2200	8.0	10.0	2400	2400
2400	8.0	10.0	2600	2600

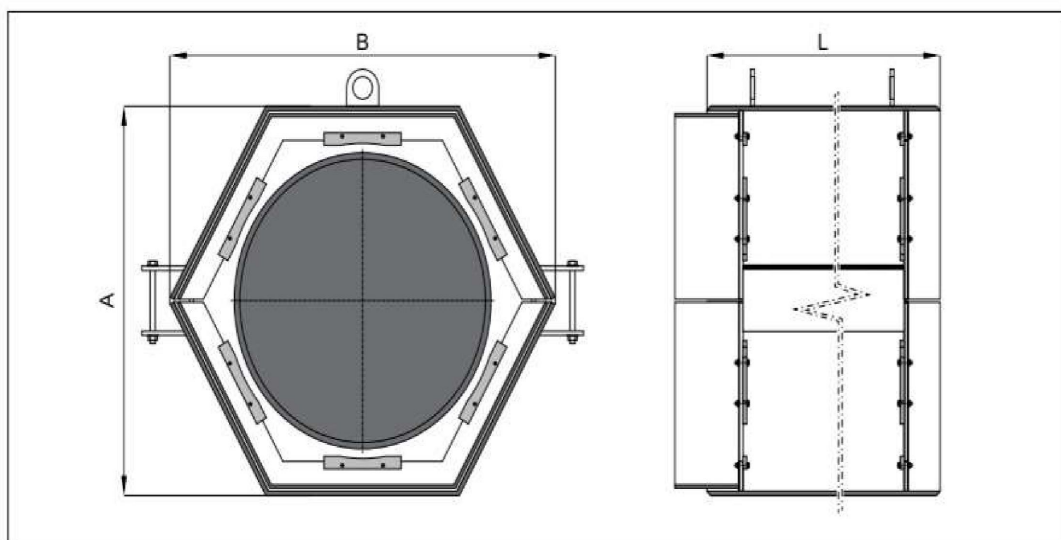


Для защиты обоих концов трубопровода предусмотрены специальные гильзы, в которых элементом, обеспечивающим герметичность, являются уплотнители кольцевых пространств.

**Только по специальному заказу.**



## ЗАЩИТНЫЕ СТАЛЬНЫЕ ФУТЛЯРЫ DN 100 – DN 2400

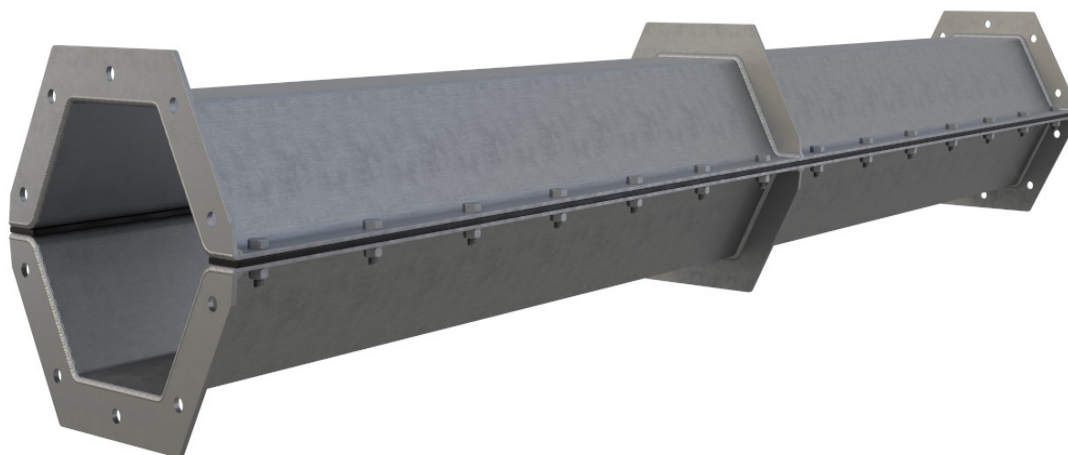
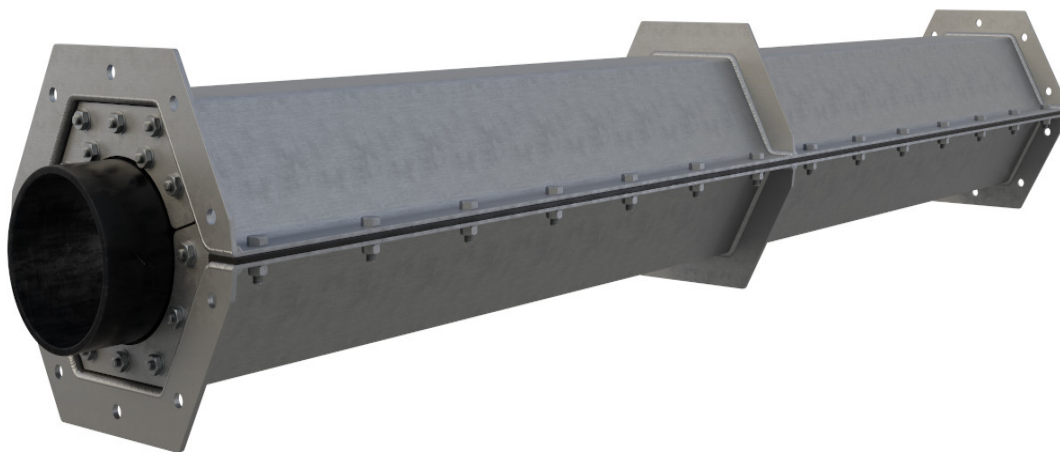


Шестигранный внешний сварной футляр предназначен для защиты стальных рабочих труб. Стандартная длина составляет 2000 мм, но возможно изготовление изделия меньшей длины при необходимости. Каждая секция имеет стальные опоры на каждом конце, 4 замка для удержания секции на месте для сварки, а также проушины для разгрузки и установки. После установки проушины и сварочные замки должны быть срезаны. При изготовлении трубы антикоррозийное покрытие не применяется. Доступны изделия из углеродистой стали, по специальному заказу - из нержавеющей стали и других материалов.

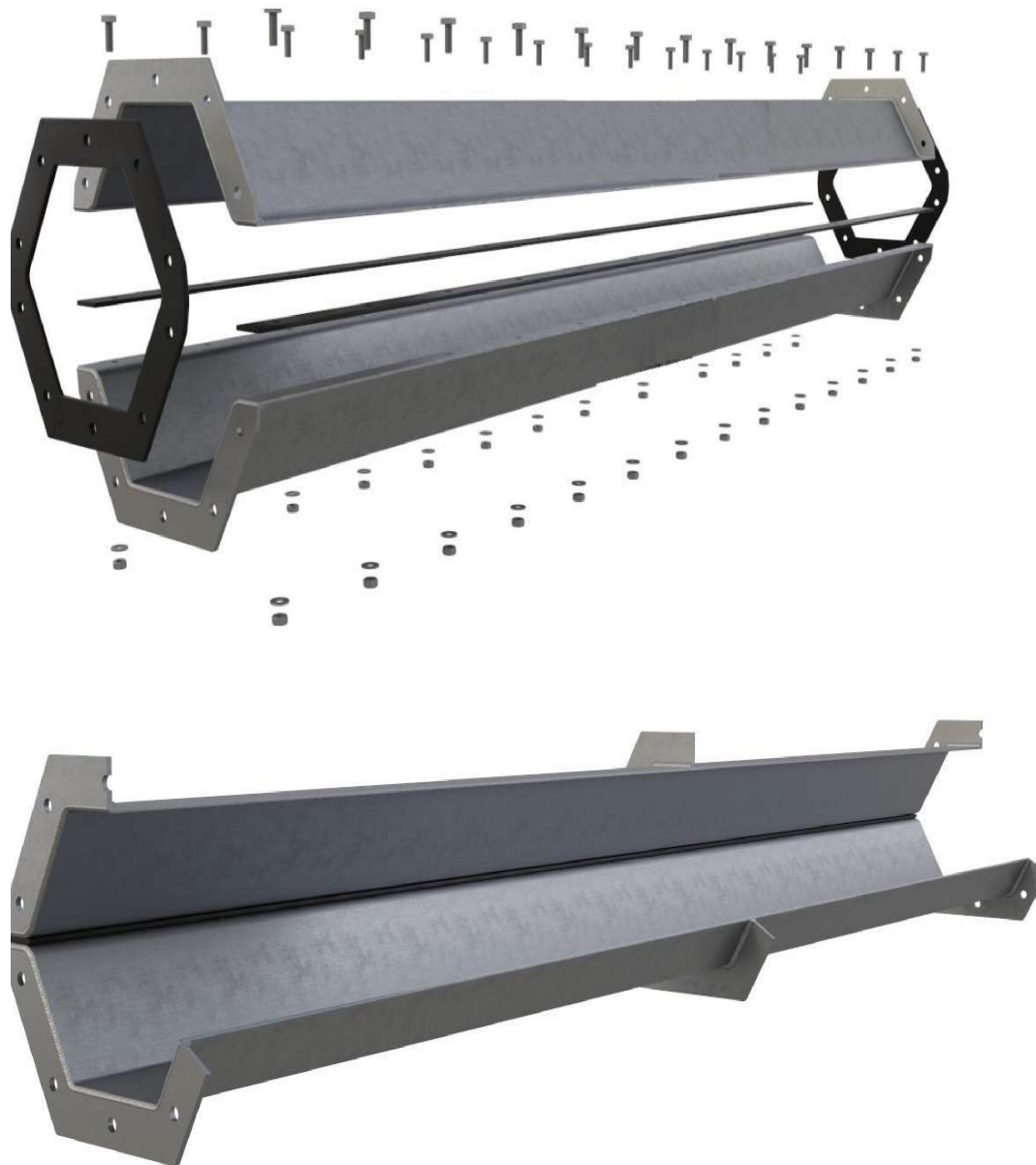
Таблица размеров для разборных внешних футляров.

Средний размер [мм]	Толщина стенки [мм]	A [мм]	B [мм]	L [m]	Средний размер [мм]	Толщина стенки [мм]	A [мм]	B [мм]	L [m]
125	4.0	140	160	2.0	400	4.0	410	480	2.0
150	4.0	170	190	2.0	500	6.0	520	600	2.0
200	4.0	230	260	2.0	600	6.0	620	710	2.0
250	4.0	280	320	2.0	800	8.0	820	940	1.0
300	4.0	330	370	2.0	1000	8.0	1050	1190	1.0
350	4.0	360	410	2.0	1200	8.0	1220	1410	1.0

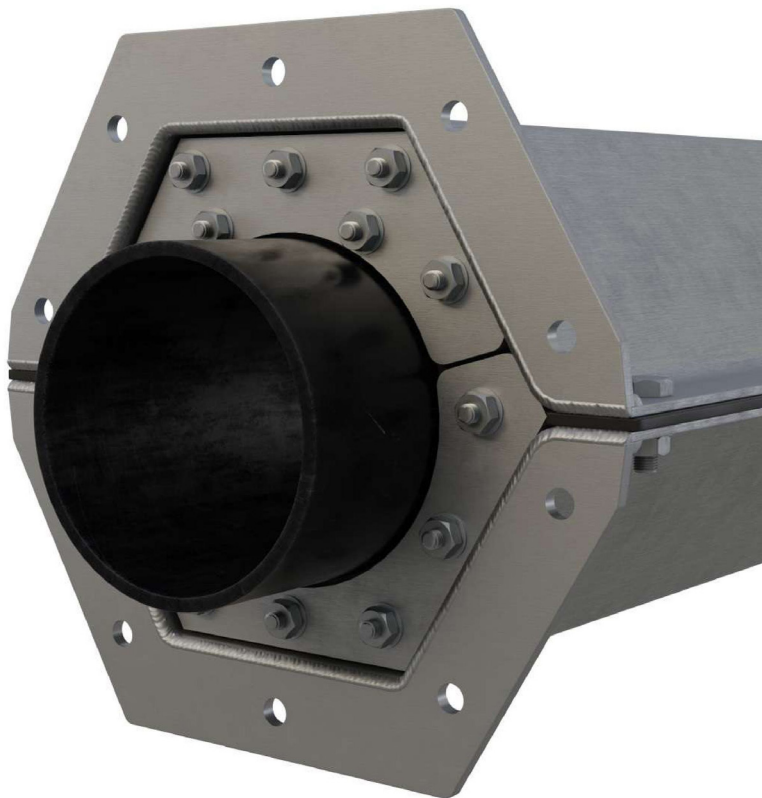
## ЗАЩИТНЫЕ СТАЛЬНЫЕ ФУТЛЯРЫ DN 100 – DN 2400



## ЗАЩИТНЫЕ СТАЛЬНЫЕ ФУТЛЯРЫ DN 100 – DN 2400



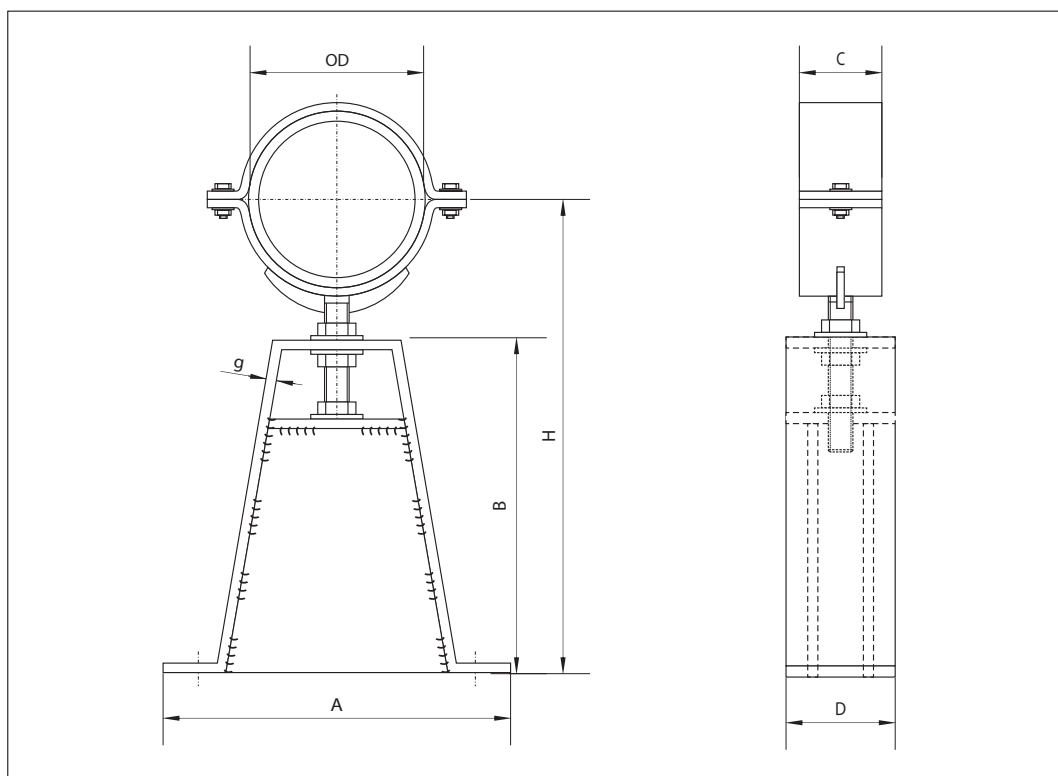
## ЗАЩИТНЫЕ СТАЛЬНЫЕ ФУТЛЯРЫ DN 100 – DN 2400



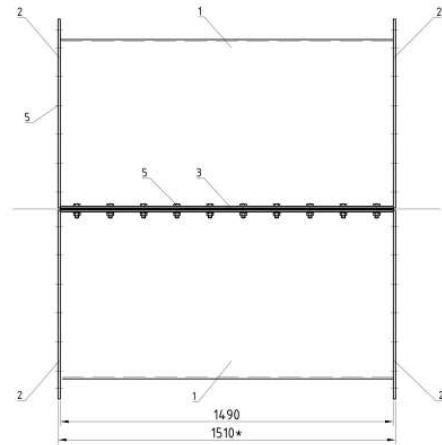
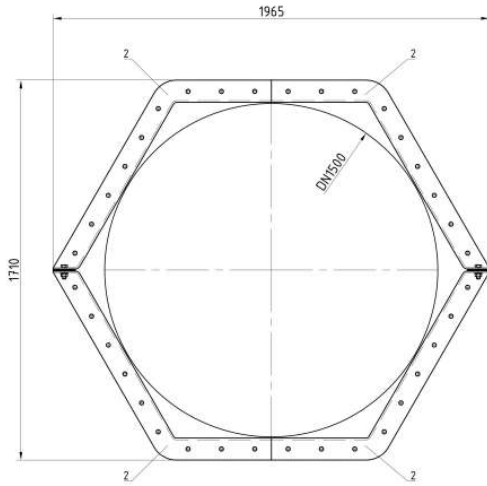
## СИСТЕМА ОПОР И КРОНШТЕЙНОВ ДЛЯ ТРУБОПРОВОДОВ

### ОПОРЫ ТИП **AR**, РЕГУЛИРУЕМЫЕ ПО ВЫСОТЕ

Опоры тип **AR** используются для поддержки трубопроводов всех видов, с широким диапазоном диаметров. Простая коробчатая конструкция обеспечивает высокую прочность при малом весе самой опоры. Расстояние между опорами может достигать 9 метров. В особых условиях – до 12 метров. Высота опоры не может быть выше 1.0 метра. Благодаря возможности регулировать высоту вы можете создать перепад в трубе, что будет препятствовать застою технологической среды. Стандартная регулировка высоты +/- 75 мм. Опоры можно устанавливать на различных основаниях или опорах. Конструкция хомута позволяет использовать изделие в теплопроводах.



## СБОРОЧНЫЙ ЧЕРТЕЖ ФУТЛЯРА DN 1500



1. \* - Размеры для справок.
2. Сварка в среде защитного газа. Сварные швы по ГОСТ 14771-76.
3. Неуказанные катеты сварных швов равны наименьшей толщине свариваемых деталей.

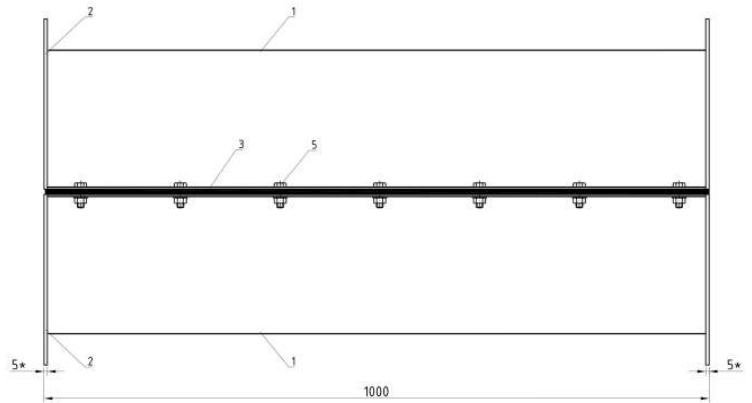
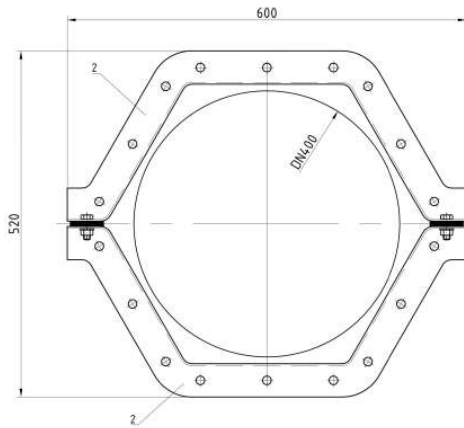
				ФР 1500-00.00.000 СБ			
Изм.	Лист	№ докум.	Подп.	Дата	Лит.	Масса	Масштаб
Разраб.		Бондарь		10.25		627,0	1:15
Проб.		Щигельский		10.25			
Т. контр.		Мартьянов		10.25	Лист	Листов	1
Н. контр.		Щигельский		10.25	МТК-ИНЖИНИРИНГ		
Экз.		Дорожчик		10.25			

Копировал

Формат А3

## СБОРОЧНЫЙ ЧЕРТЕЖ ФУТЛЯРА DN 400

✓(✓)



1. \*-Размеры для справок.
2. Сварка в среде защитного газа. Сварные швы по ГОСТ 14771-76.
3. Неуказанные катеты сварных швов равны наименьшей толщине свариваемых деталей.

ФР 400.1-00.00.000 СБ				Лист	Масса	Масштаб
Изм.	Лист	№ докум.	Подп.	Дата		
Разраб.		Бондарь		10.25		
Проб.		Щигельский		10.25		
Т. контр.		Мартьянов		10.25		
Н. контр.		Щигельский		10.25		
Этв.		Дорожчик		10.25		
				Лист	Листов	1
				МТК-ИНЖИНИРИНГ		

Копировала

Формат А3



# РОССИЙСКАЯ ФЕДЕРАЦИЯ



## СВИДЕТЕЛЬСТВО

на товарный знак (знак обслуживания)  
№ 1026317

FALCON-PIPE

Правообладатель: *Общество с ограниченной ответственностью "МТК-ИНЖИНИРИНГ", 214006, Смоленская область, г. Смоленск, ул. Госпитальная, 4Б, каб. 4 (RU)*

Заявка № 2023806572

Приоритет товарного знака **02 ноября 2023 г.**

Зарегистрировано в Государственном реестре товарных знаков и знаков обслуживания Российской Федерации **04 июня 2024 г.**

Срок действия регистрации истекает **02 ноября 2033 г.**

*Руководитель Федеральной службы по интеллектуальной собственности*

ДОКУМЕНТ ПОДПИСАН ЭЛЕКТРОННОЙ ПОДПИСЬЮ  
Сертификат 429b6a0fe3853164baf96f83b73b4aa7  
Владелец **Зубов Юрий Сергеевич**  
Действителен с 10.05.2023 по 02.08.2024

*Ю.С. Зубов*

